

1,5 m

A



5 m

B



S10

C



S13

D



S10

E



S13

F



10 mm

G



H



I



J



K



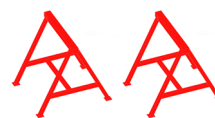
L



M



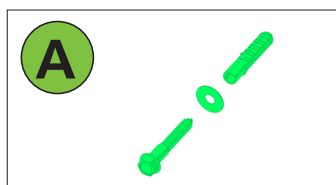
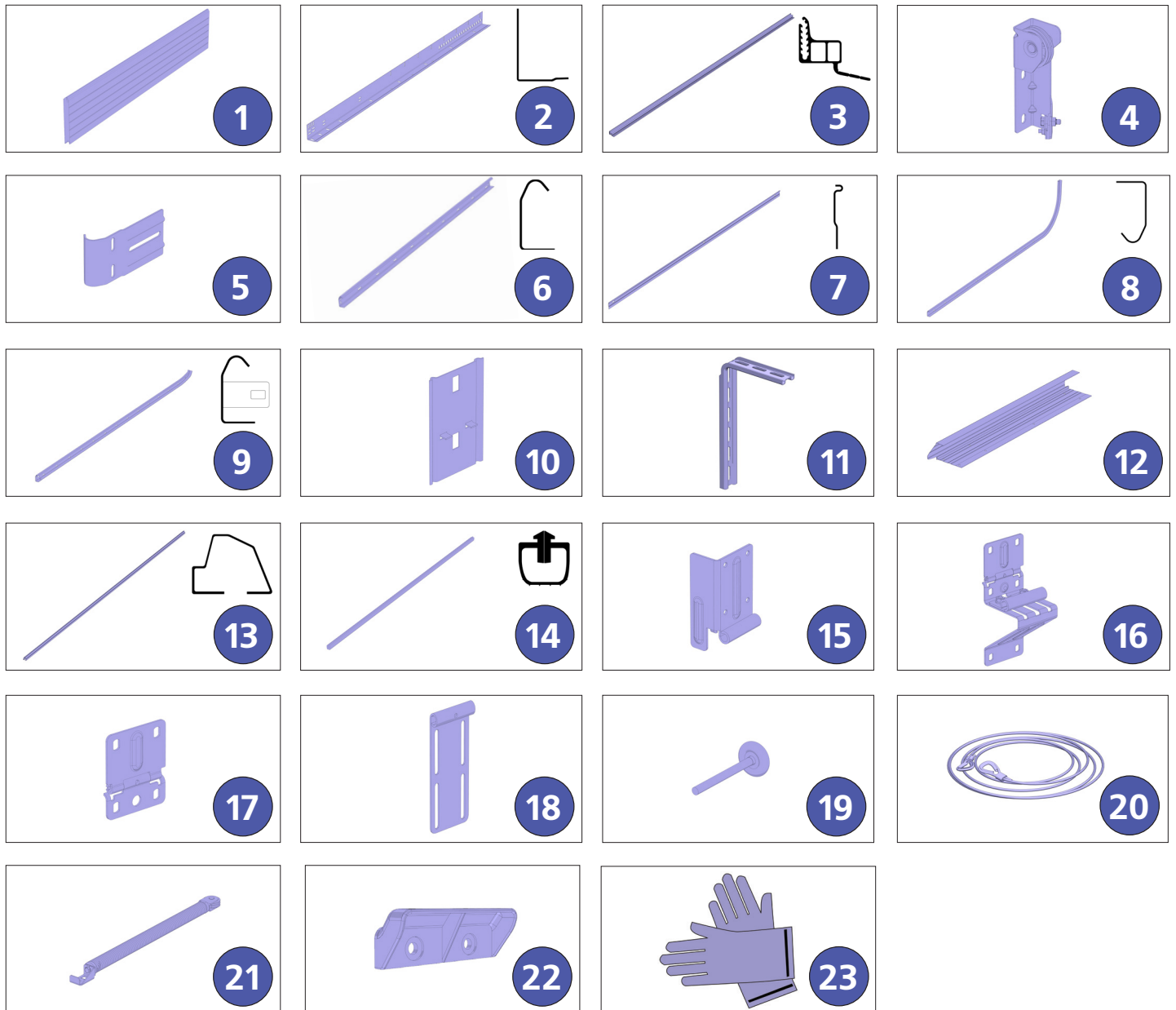
N



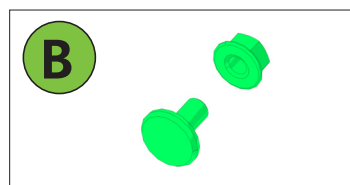
O



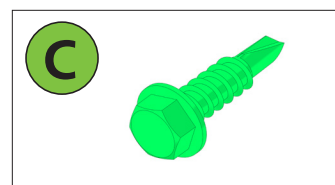
P



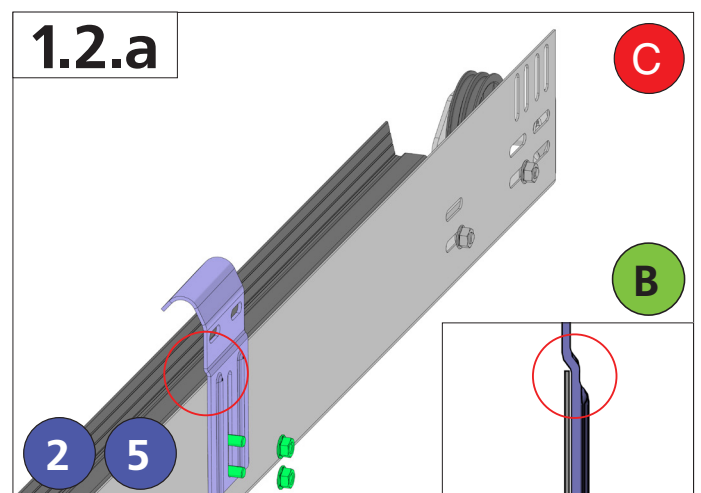
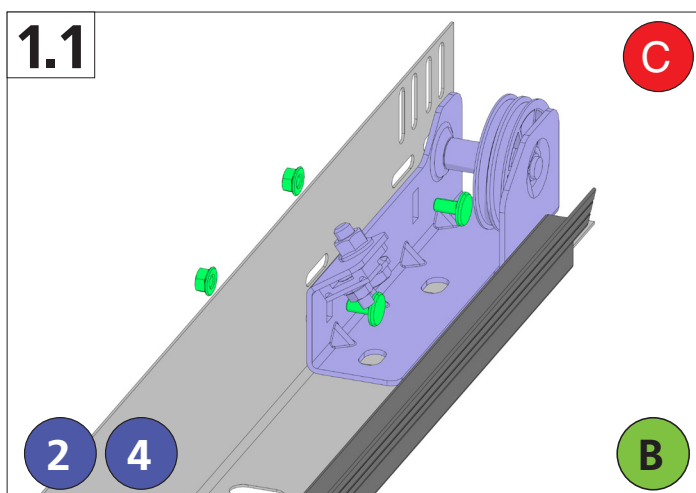
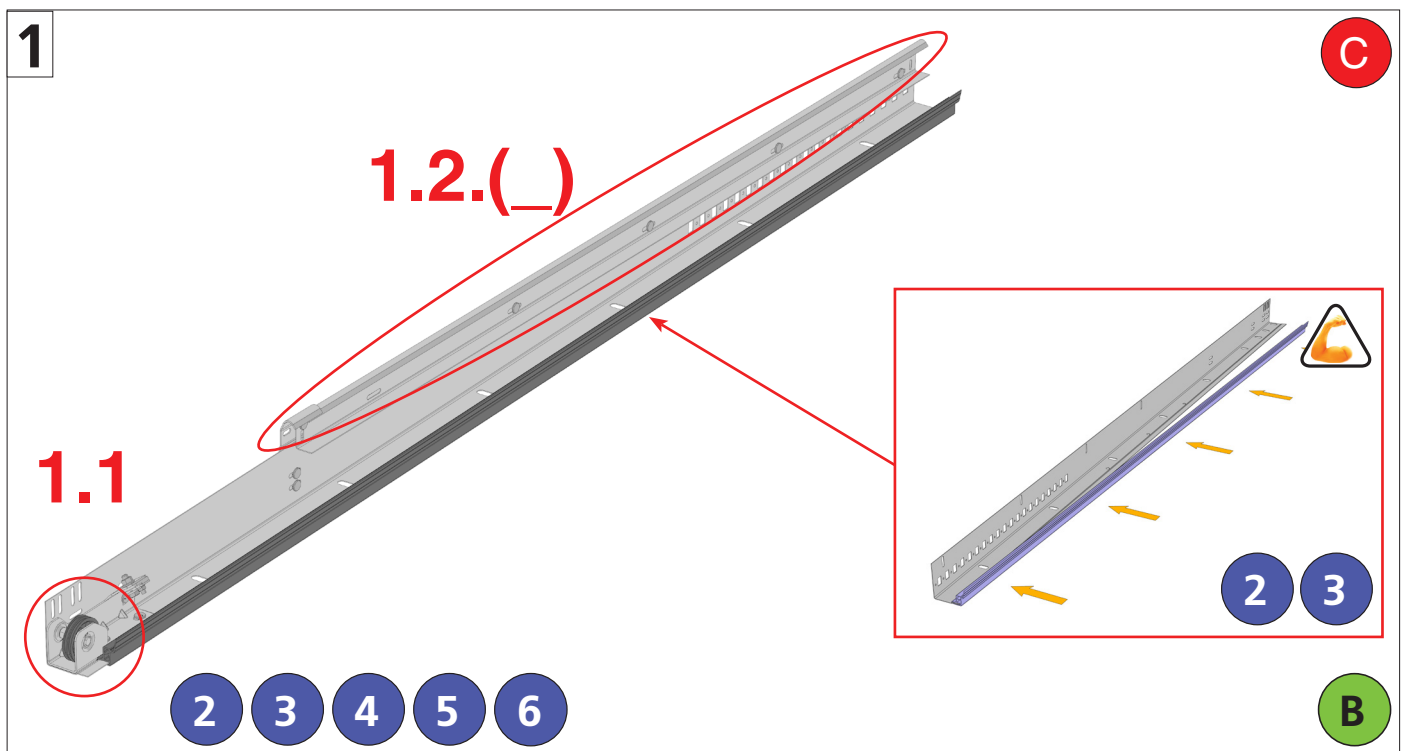
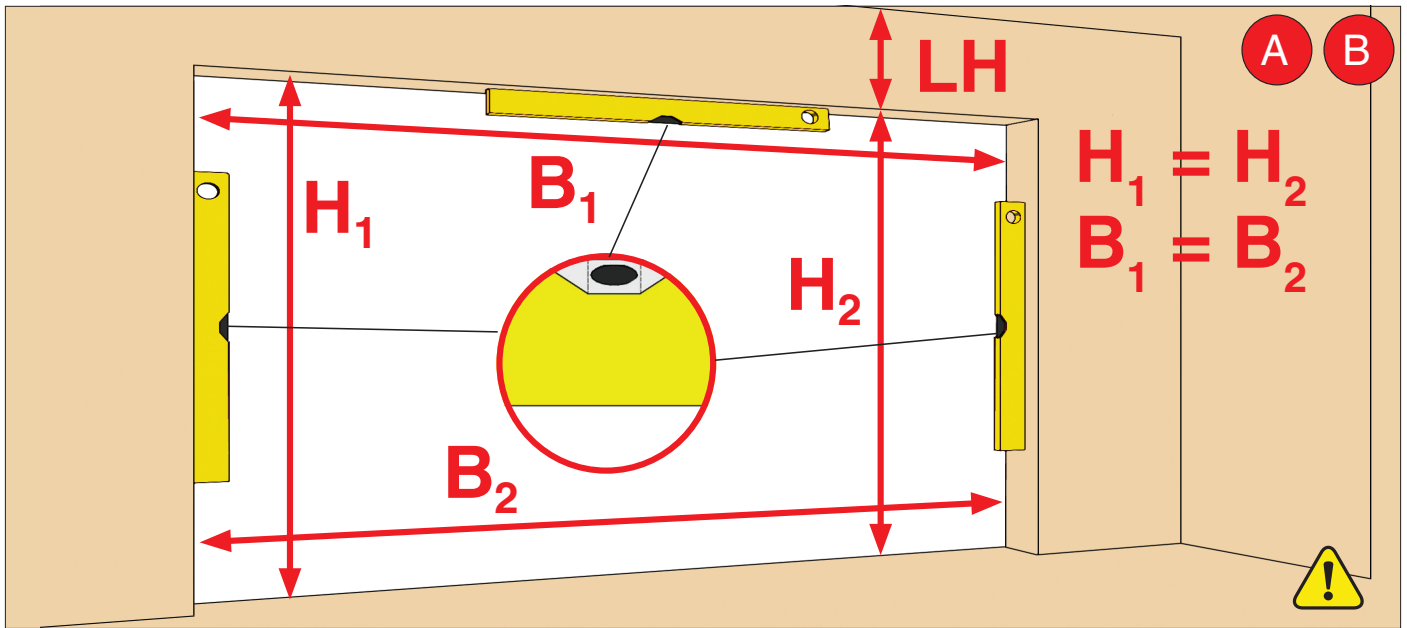
8 × 70 mm

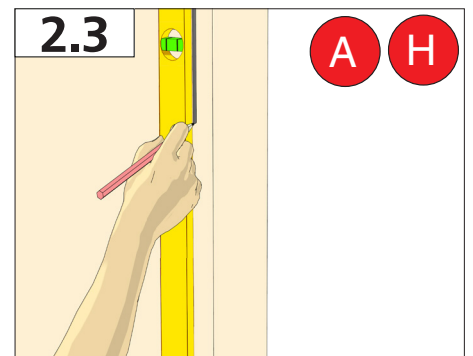
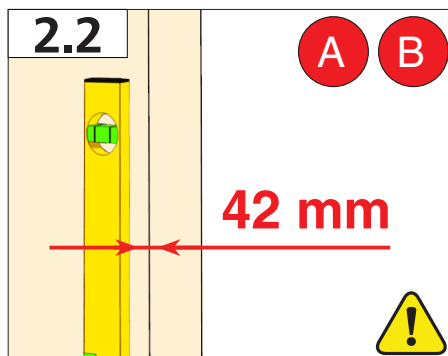
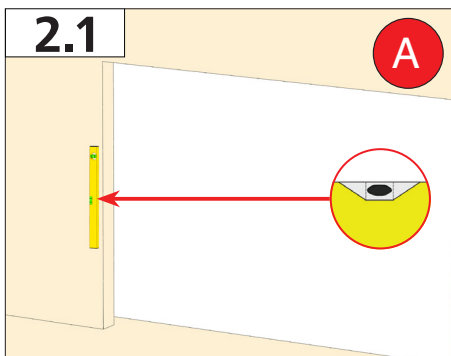
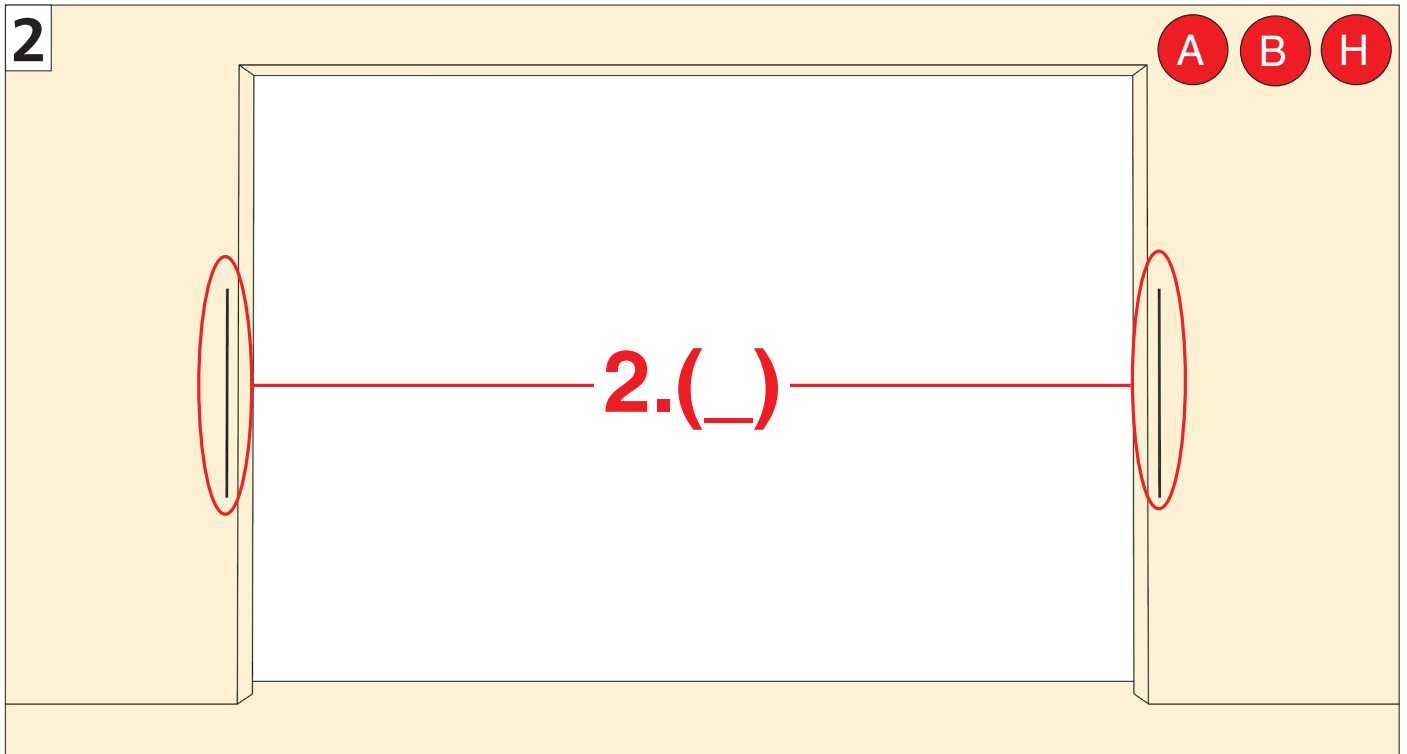
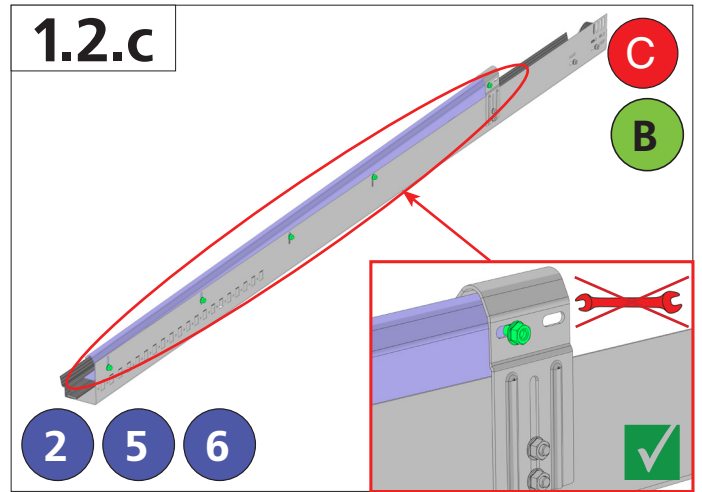
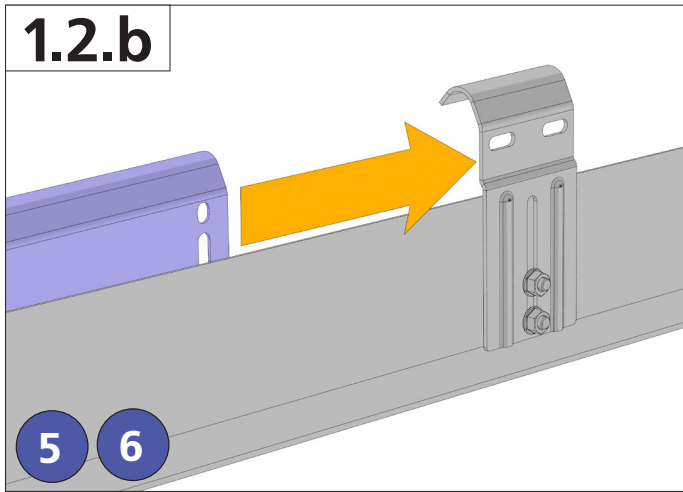


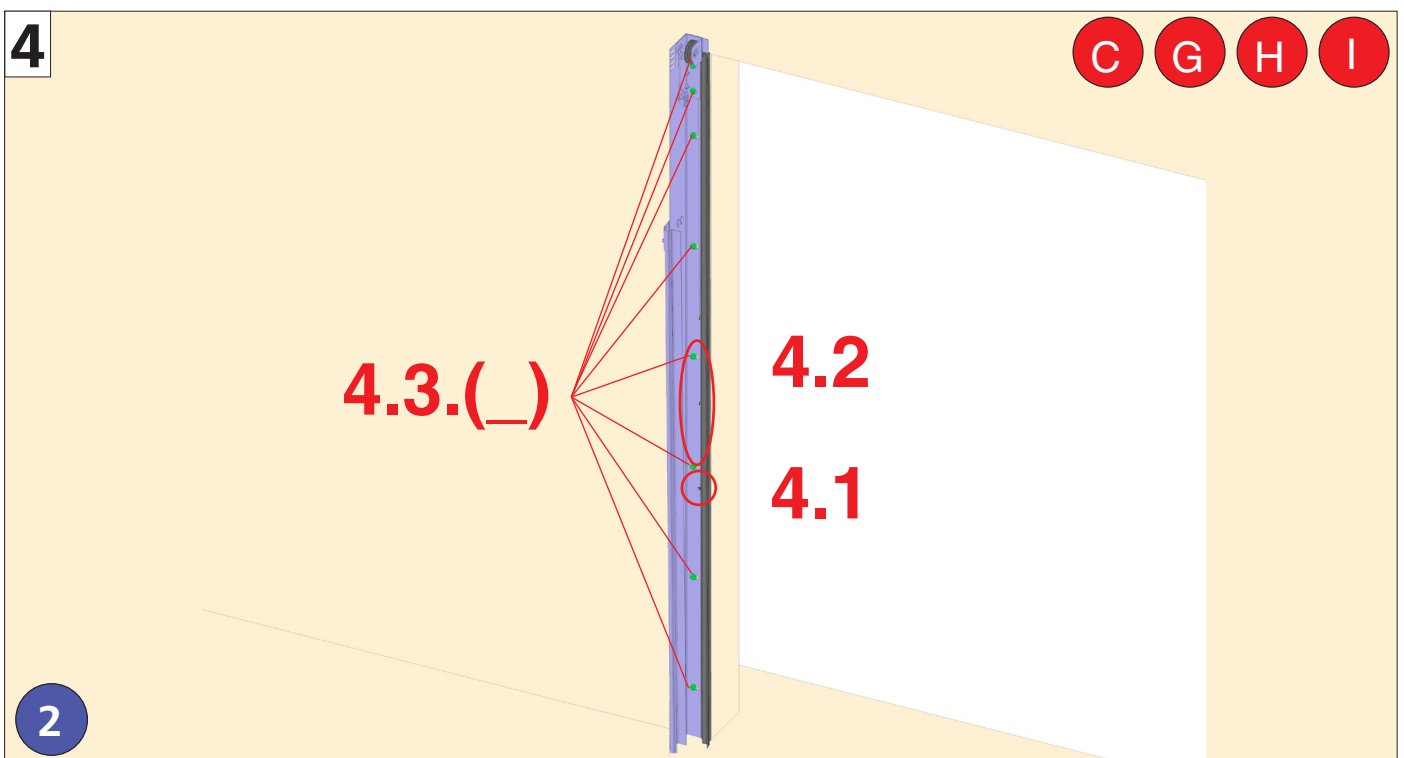
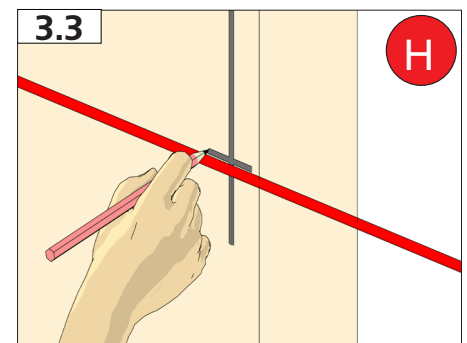
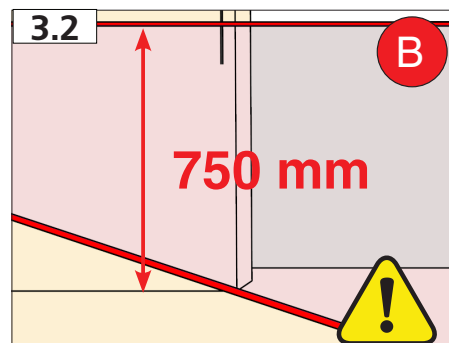
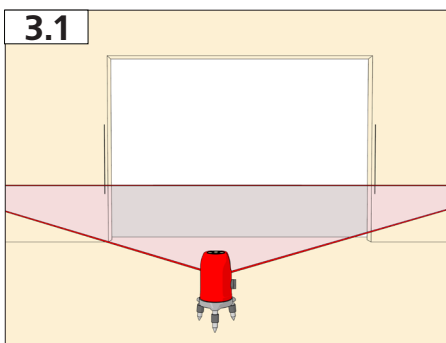
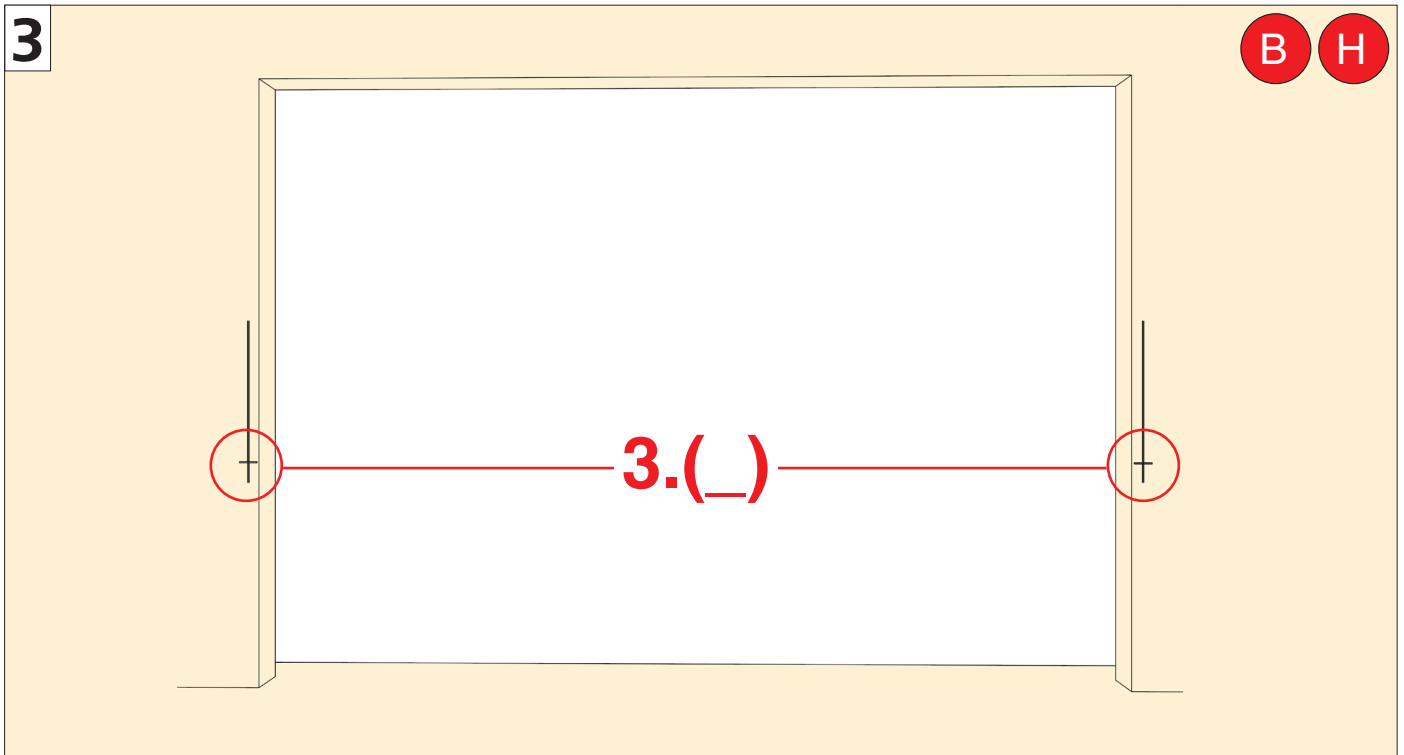
M 6 × 16 mm

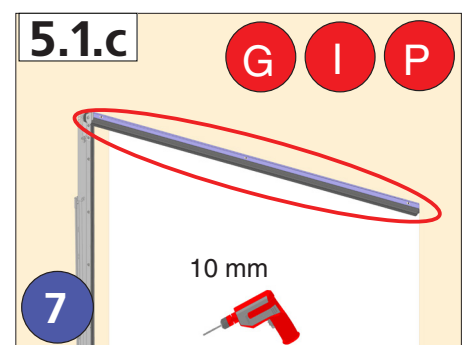
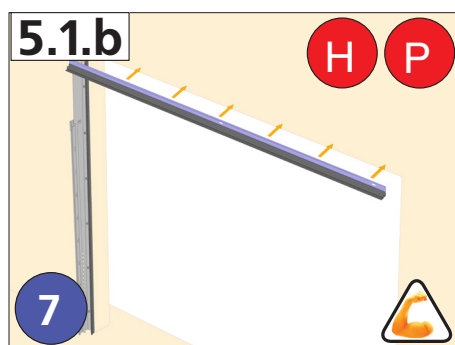
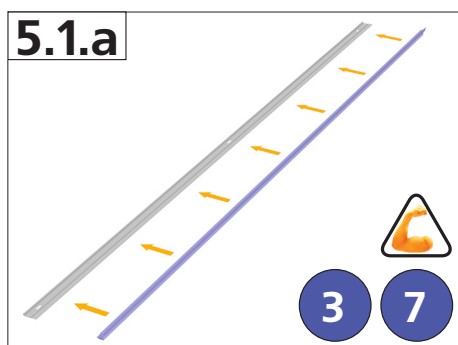
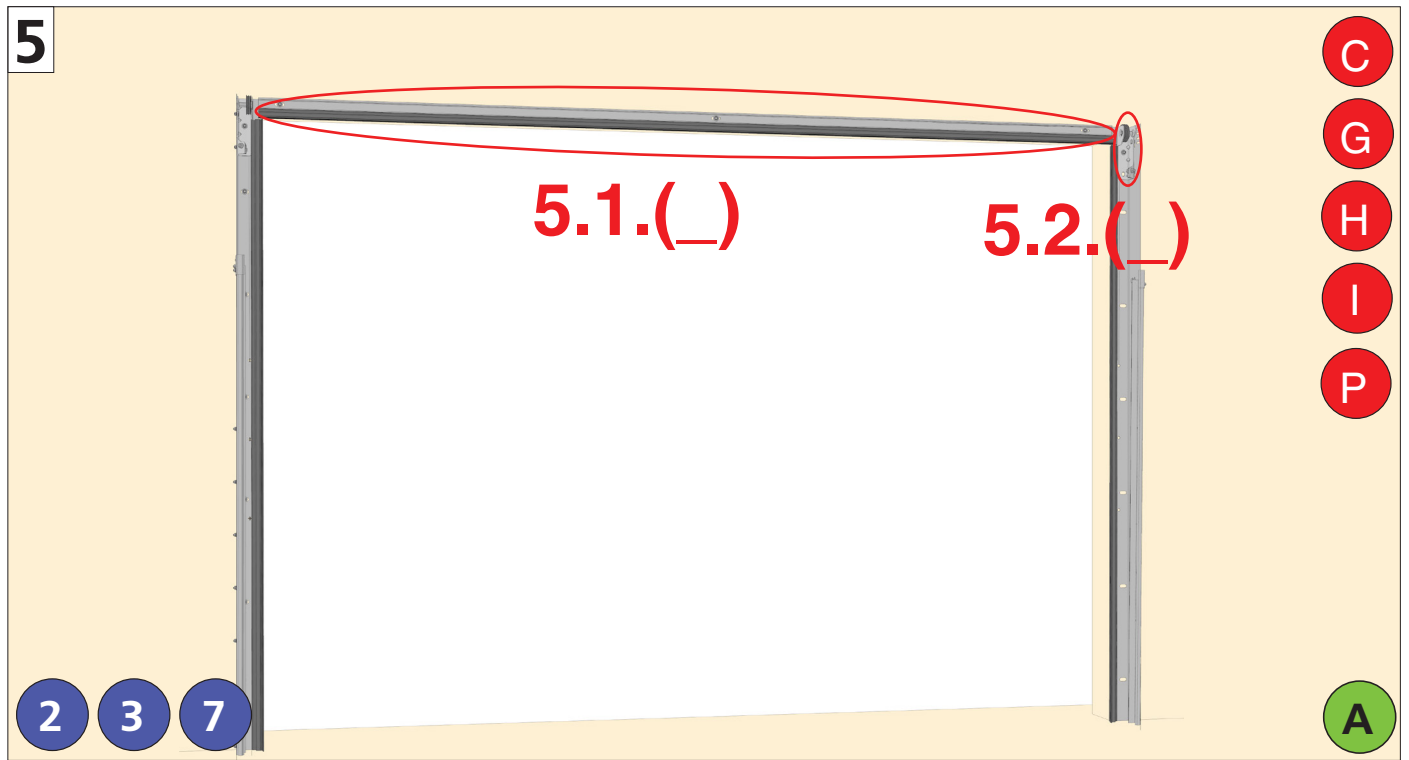
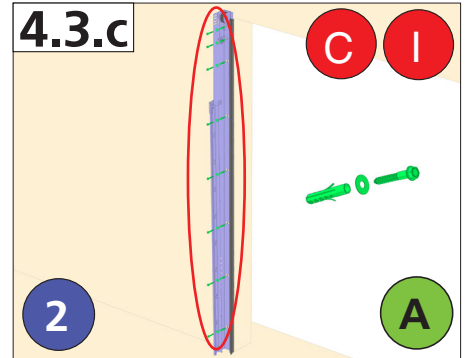
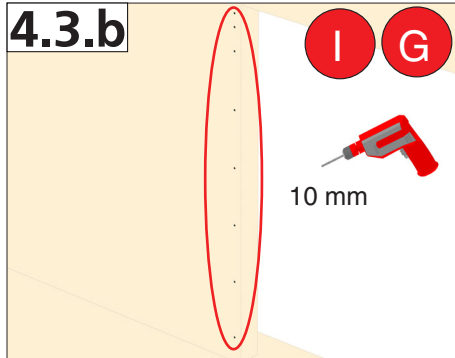
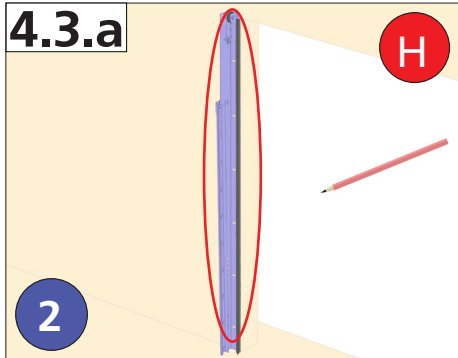
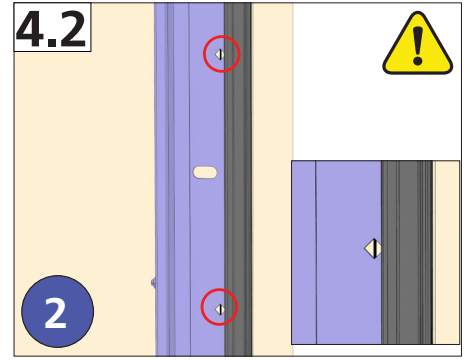
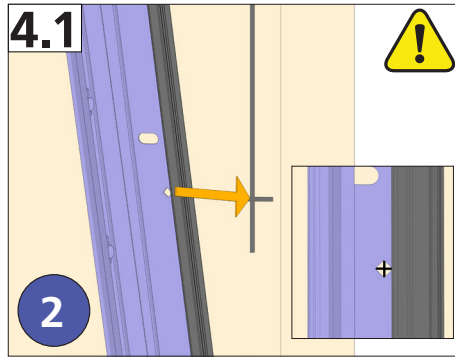
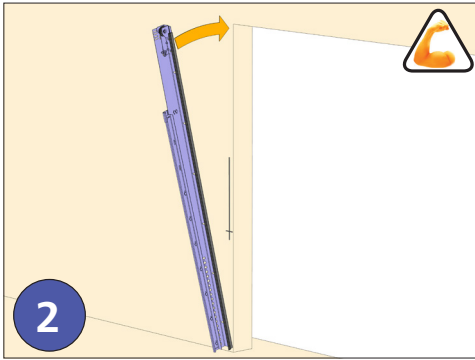


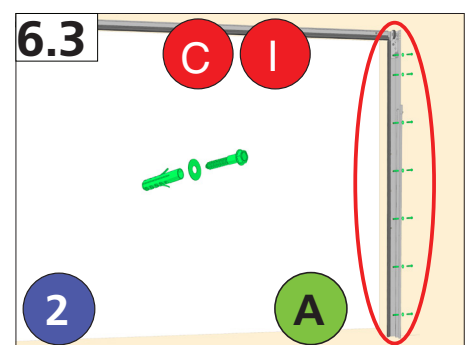
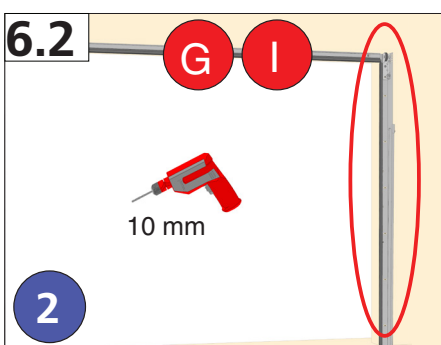
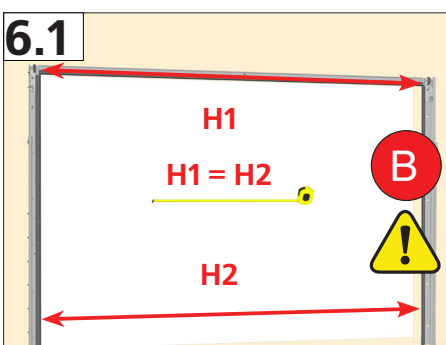
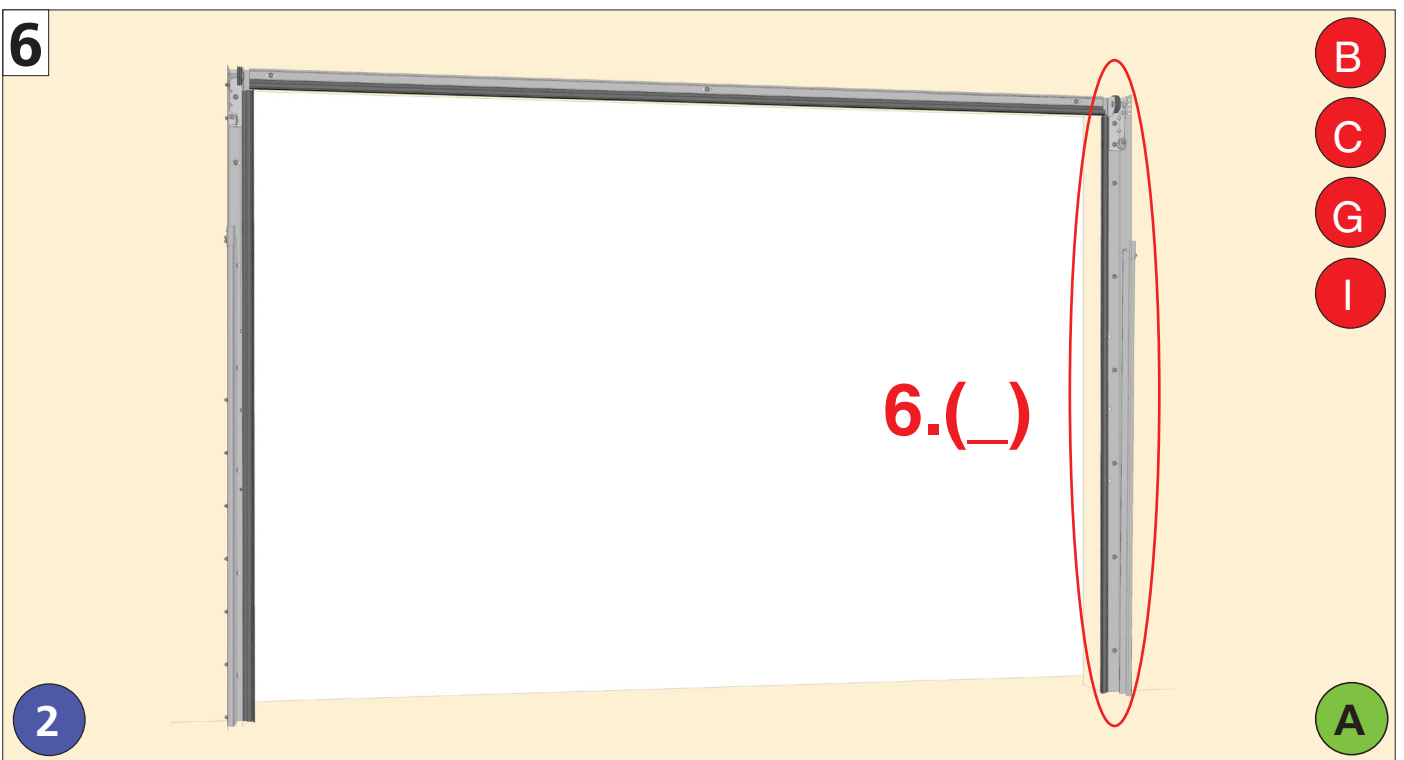
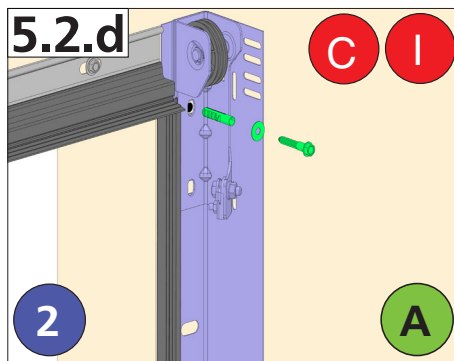
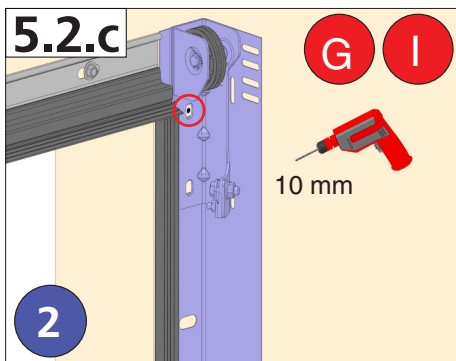
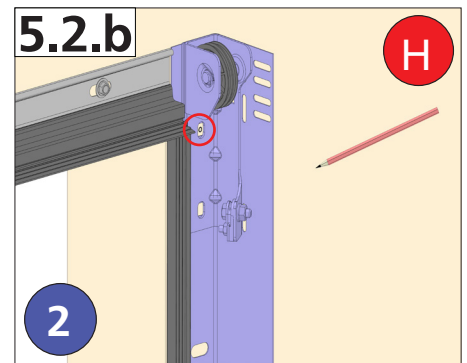
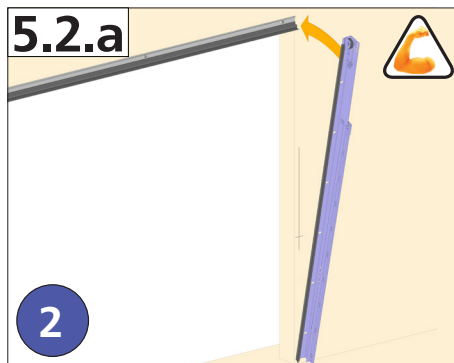
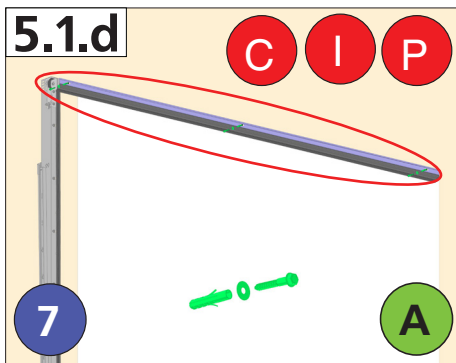
6,3 × 25 mm











7

7.1.(_)		7.1.(_)	A
7.1.(_)		7.1.(_)	C
7.1.(_)		7.1.(_)	I
7.1.(_)		7.1.(_)	M
7.1.(_)		7.1.(_)	O
7.1.(_)		7.1.(_)	P
7.3.(_)		7.3.(_)	
1 12 13 14 15 19 20	7.2.(_)		C

7.1.a

A O

1 12

7.1.b

C I O

1 12

C

7.2.a

O P

1 13

7.2.b

1 13 M O P

7.3.a

12 13 15 C I O

C

7.2.c

C I O

C

13

7.2.d

O P

13 14

7.3.b

C I O

12 13 15

7.3.c

O

15 19 20

